

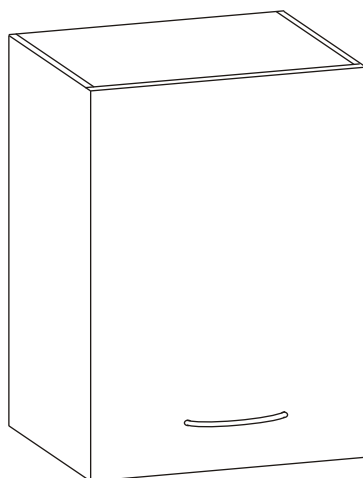
Montážny návod nie je považovaný za technickú dokumentáciu.

Výrobca si vyhradzuje právo na konštrukčné zmeny.

V prípade že Vám bude niektorá časť chýbať alebo bude poškodená označte ju v montážnom návode a pošlite ho dodávateľovi.

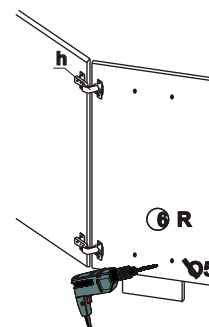
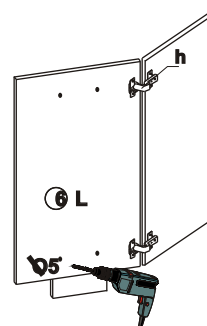


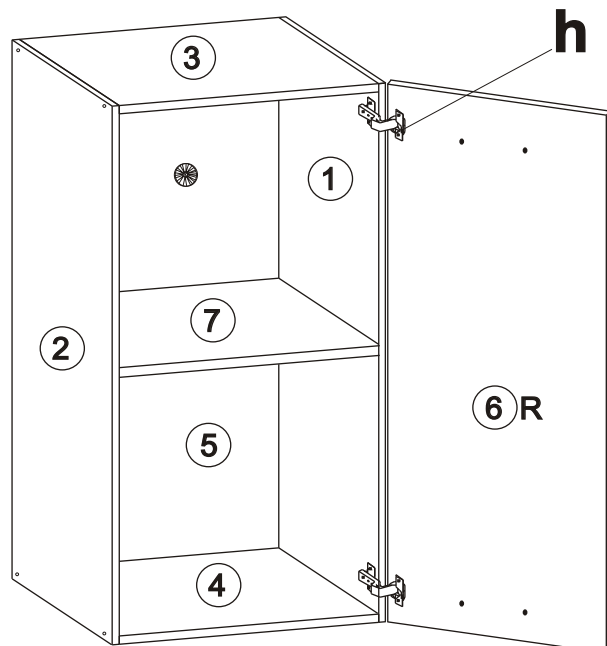
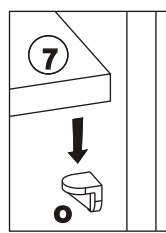
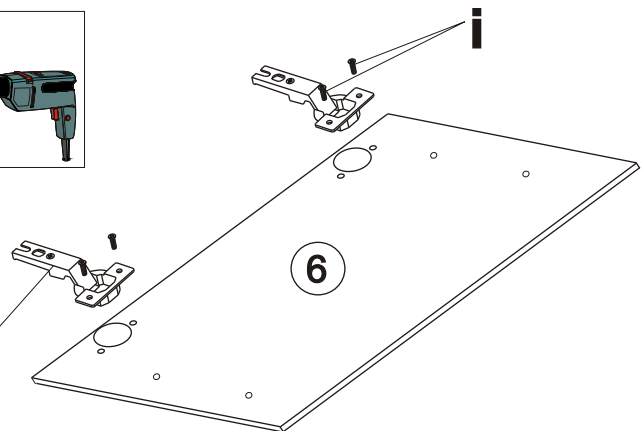
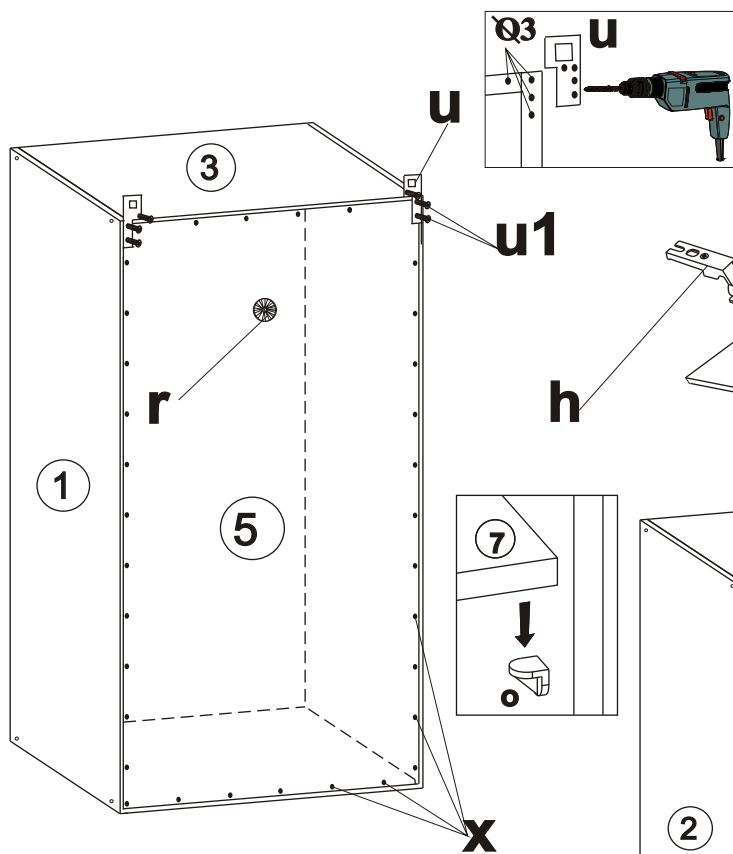
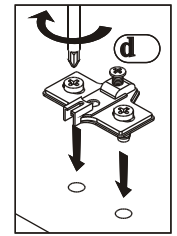
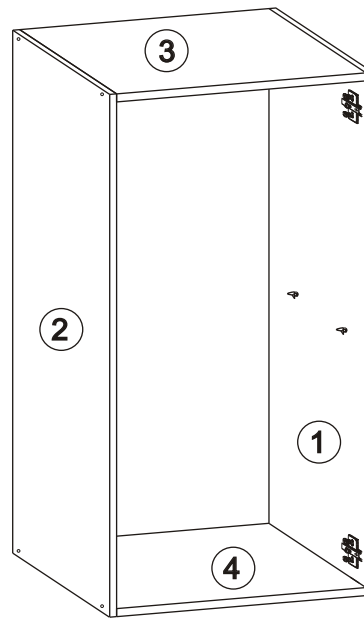
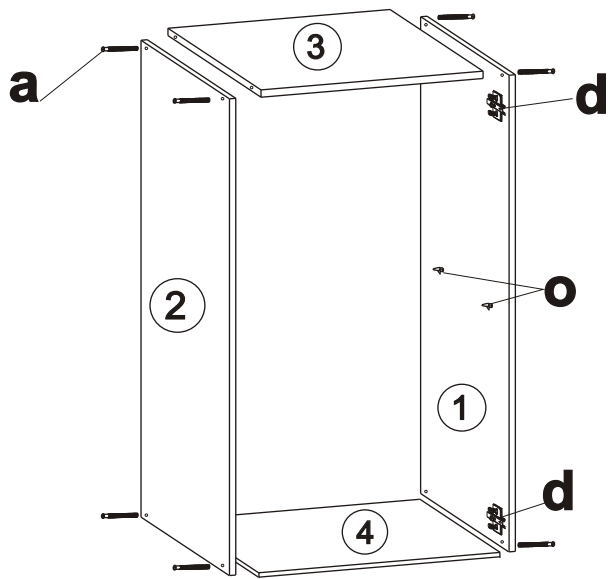
## Horná skrinka 40 x 57 x 32cm



Dierky na upevnenie úchytky navŕtajte až po tom ako namontujete dvierka ku skrinke

Ľavé dvierka - 6L  
Pravé dvierka - 6R





<b>k</b> 	<b>z</b> 	<b>x</b> 	<b>t</b> 	<b>d</b> 	<b>h</b> 	<b>i</b> 	<b>o</b> 	<b>a</b> 	<b>a1</b> 	<b>r</b> 	<b>u</b> 	<b>u1</b> 
<b>X1</b>	<b>X2</b>	<b>X20</b>	<b>X1</b>	<b>X2</b>	<b>X2</b>	<b>X4</b>	<b>X4</b>	<b>X8</b>	<b>X8</b>	<b>X1</b>	<b>X2</b>	<b>X8</b>